



# LAMINAATPARKETI TREPIKATE

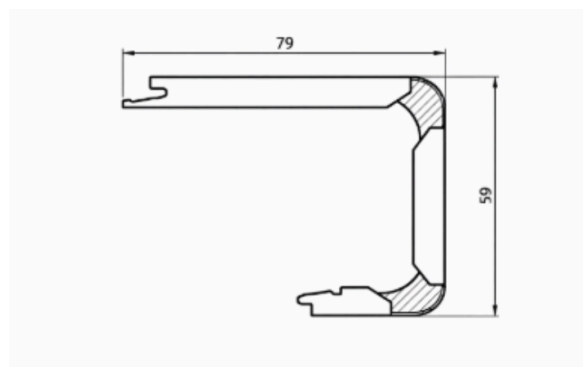
## Eligna

Technical data sheet

Eesti keel

## Üldine teave

Elegantse trepi loomine, mis harmoneerub ülejäänud interjööri, on lihtne meie laminaat-trepikatete abil. Need saab valida täpselt sama disainiga nagu sinu Elicna laminaatpõrand, luues ühtse ja stiilse terviku. Tooted on kriimustus- ja kulumiskindlad, veekindlad, kergesti puhastatavad ning nende paigaldamine on kiire ja mugav. See on kahtlemata üks tõhusamaid viise trepi renoveerimiseks.



Sisukord	Koostis	Värv
2 Laminaat-trepikatet	HDF ja liim	Värviga sobitatud

**Toote kood**

**Mõõdud**

**Kindel kood puudub**

1330 x 79 x 59 m

**Kohaldatav järgnevatele:**

- Trepid, millel on olemasolev kuni 42 mm kõrgune sirge astmeserv.
- Trepid, mille astmed on 90° sirge servaga.

## Rakendused

Quick-Stepi laminaat-trepikatetega saad renoveerida treppe just sellises stiilis, nagu sulle meeldib.

### 1. Värviga sobitatud trepp

Viimistle tõusulaud lisaks mõõtu lõigatud põrandapaneeliga, et saavutada täielikult toonisobiv trepp.



### 2. Trepikonstruktsioon värvitud tõusulaudadega

Värvi tõusulauad kontrastse tooniga, et trepp rohkem esile tõsta.



## Omadused

Tõsta oma trepp uuele tasemele! Meie laminaat-trepikatetega saad täieliku uuenduskuuri tehtud väga kiiresti.

- Valmistatud meie põranda materjalist

Seetõttu saame garanteerida samad eelised nagu meie põrandatel.

- Identne toonisobivus

Kuna laminaat-trepikate on valmistatud meie laminaatparketi materjalist siis sobituvad trepikate ja põrand omavahel ideaalselt kokku.

- Kriimustus- ja kulumiskindel

Selle ülivastupidav südamik ja ainulaadne pealispind aitavad kaitsta plekkide, kriimustuste ja löögikahjustuste eest.

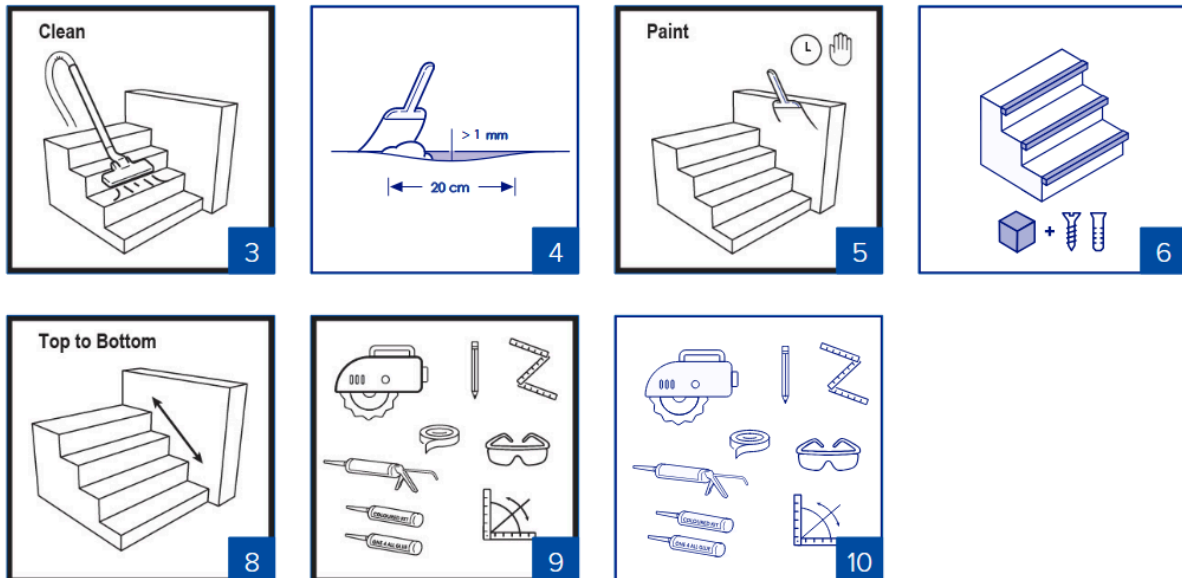
- Lihtne paigaldada

Paigalda laminaat-trepikate oma olemasolevale trepile lihtsalt Quick-Step One4All liimiga.



## Ettevalmistus

Eduka tulemuse võti on korralik ettevalmistus! Järgi neid samme hoolikalt, et tagada kvaliteetne paigaldus.



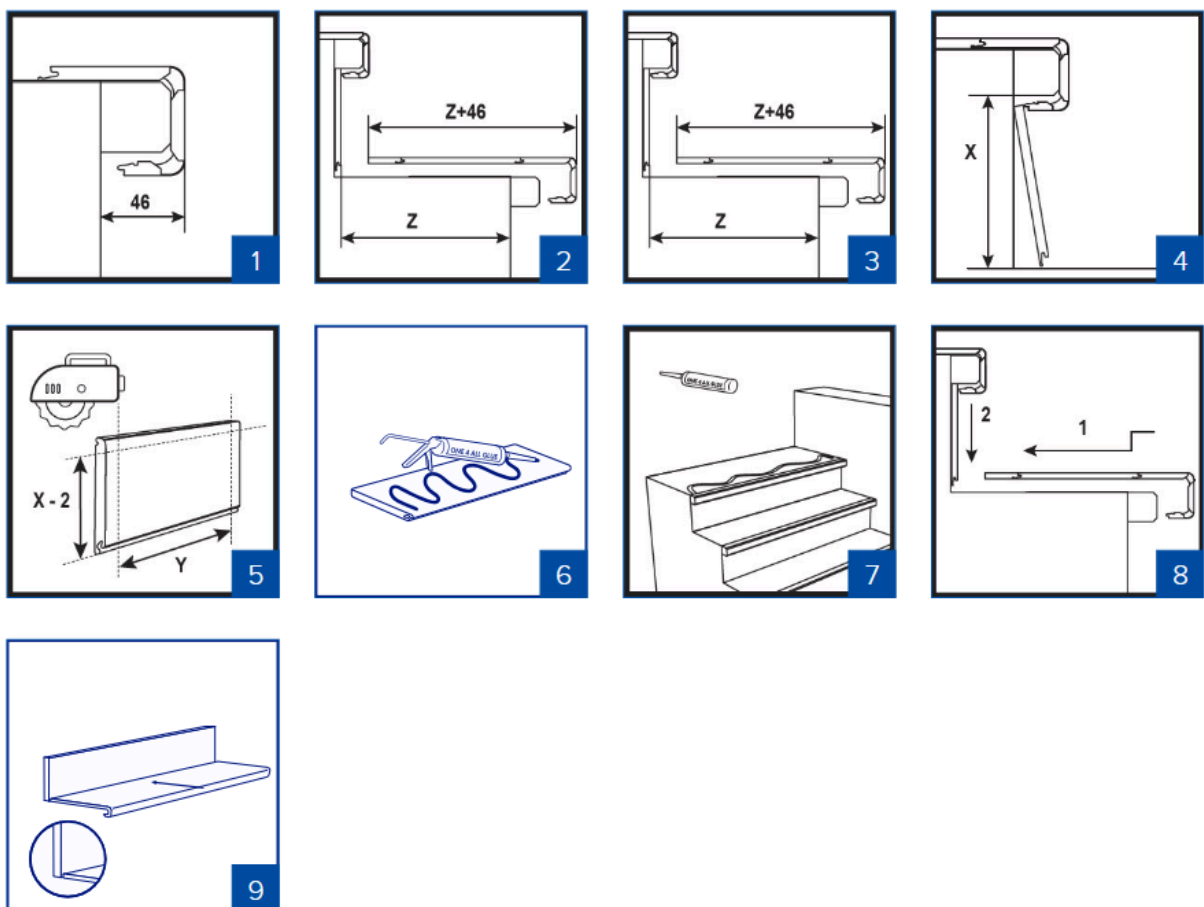
1. Trepikatted on mõeldud kinnistele treppidele tõusulaudadega, maksimaalse laiusena 1330 mm tavalises elukeskkonnas. Kui trepil on pööre, arvesta pöördastme laiusena.
2. Põranda ja ruumi temperatuuri tuleb hoida ühtlasena enne paigaldust, paigalduse ajal ning vähemalt 48 tundi pärast paigalduse lõpetamist. Paigaldustööd tuleb teha temperatuurivahemikus 15–22 °C ja suhtelise õhuniiskusega RH 30–75%. Lõika karbilt välja ja säilita etikett, kuna see sisaldab toote identifitseerimisandmeid.
3. Eemalda trepilt kogu mustus, tolm ja rasv.
4. Kõik ebatasasused, mis ületavad 1 mm 20 cm pikkuse lõigu kohta, tuleb tasandada, kuid parima tulemuse saavutamiseks soovitame tasandada kogu trepialuse. Kõhmunud tuleks eemaldada lihvimise või kraapimise teel.
5. Alusta ülevalt ja liigu samm-sammult allapoole. Enne liimimist tee alati trepikatete proovipaigaldus.

6. Kui trepil puudub omaette ümar esiserv, loo see ise.
7. Veendu, et laminaat-trepiastmekate oleks täielikult toetatud. Kontrollimiseks kasuta äralõigatud proovijuppi.
8. Alusta ülevalt ja liigu allapoole. Tee alati proovipaigaldus enne laminaat-trepiastmekatete liimimist.
9. Hõõrde vähendamiseks ja narmendamise vältimiseks veendu, et saelehe hambad siseneksid esmalt materjali pealispinda.
10. Vajalikud materjalid:
  - Quick-Step'i laminaat-trepikatete ja laminaatplaatide koguse määramiseks konsulteerige müügikorraldajaga, et selgitada välja, kui palju plaate ja trepikatteid sinu projekti jaoks vaja läheb.
  - Quick-Step One4All liim – 1 liimipadrunit iga 2 astme kohta
  - Quick-Step värvitooniga pahtel
  - Silikonipüstol
  - Mõõdulint või kokkupandav joonlaud ja pliiats
  - Nurkade mõõtmiseks sobiv tööriist (nt pöördjoonlaud)
  - Rist- ja süvasaag, mis suudab läbi lõigata 60 mm trepikate, ning multitööriist (arvesta trepikatete paksusega — kasuta kindlasti sobivat süvasaagi ja uut saeketti).
  - Varuterad
  - Kui trepil puudub olemasolev ümar esiserv, varu selle loomiseks puidust liiste, kruvisid ja tüübleid. Puiduliistude mõõdud peaksid olema 38 × 30 mm värvitud tõusulaudade puhul ja 38 × 40 mm toonitud tõusulaudade puhul.
  - Teip
  - Pikemate ümarservade puhul kasuta puiduliimi.

## Paigaldus

### Värvitooniga sobitatud trepp

Allpool on loetelu paigaldus etappidest, mis tagavad täielikult värvitooniga sobitatud trepi korrektse paigalduse. Alusta paigaldamist trepi ülemisest astmest.

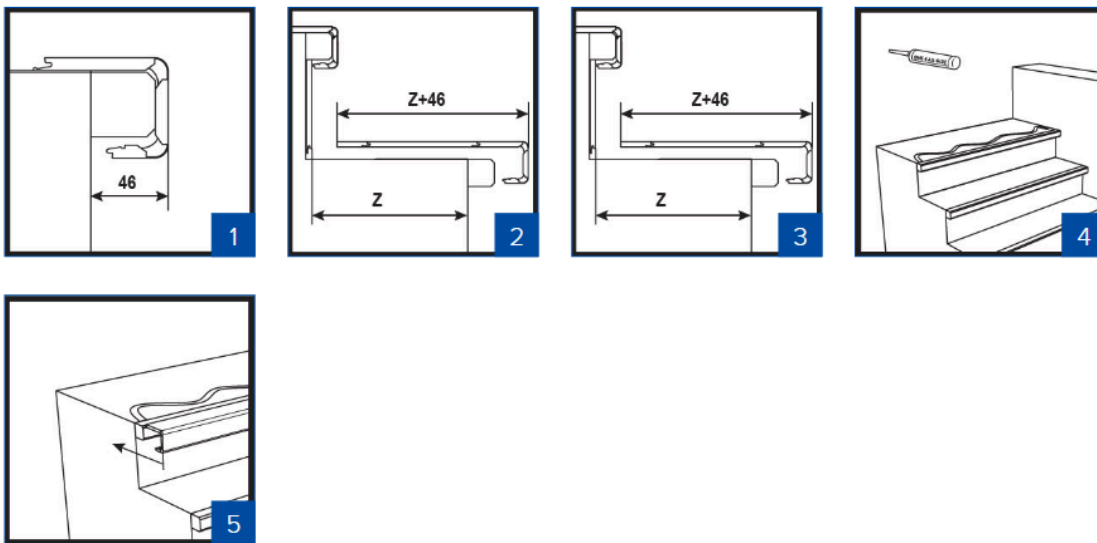


1. Mõõda kaugus trepiastmekatte esiserva ja allpool oleva tõusuplaadi vahel.  
 $< 46$  mm: põrandalaud ei mahu trepiastmekatte taha. Ümarserva tuleb suurendada või trepiastmekatet kohandada nii, et tõusuplaadi laud sobiks ja trepiastmekate oleks täielikult toetatud.  $\geq 46$  mm: kontrolli, kas on vaja klõpsata trepiastmekatte alumisele küljele lisalaud, et saavutada puhas viimistlus. Teibi need kaks osa tagaküljelt kokku ja/või kannu klõpsuprofiili sisse puiduliimi.

2. Mõõda iga trepiastme horisontaalse pinna täpne kuju.
3. Klõpsa trepiastmekate ja lauad omavahel kokku ning lõika need õigesse mõõtu.
4. Mõõda tõusuplaat. Seejärel saab alloleva astme õrnalt ülespoole libistades tõusuplaadi alla lükata.
5. Võid soone alles jätta ja saagida tõusuplaadi kõrguseni, miinus vähemalt 2 mm.
6. Teise võimalusena lõika tõusuplaat täpsesse mõõtu ja korrigeeri selle asemel astme sügavust. Paigalda aste otse tõusuplaadi vastu.
7. Liimimine: tee alati proovipaigaldus enne trepi liimimist. Alusta trepi ülemisest astmest.
8. Liimi kõigepealt tõusuplaat, seejärel trepiastmekate, ja korda sama iga astmega.
9. Kui ülemise korruse põrand on ujuvpaigaldusega, kasuta ülemise liimitud trepiastmekatte ja ujuvpõranda vahel kindlasti Incizo-profili.
10. Välti sellel kõndimist 24 tunni jooksul, et Quick-Step One4All liimil oleks piisavalt aega kuivada.

## Trepikonstruktsioon värvitud tõusulaudadega

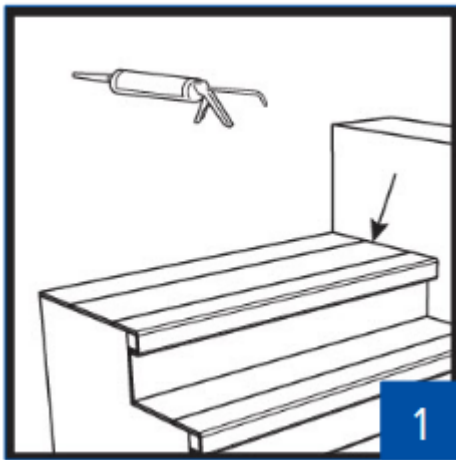
Allpool on loetelu paigaldusetappidest, et saavutada täielikult toonisobiv trepi paigaldus. Alusta paigaldamist trepi ülemisest astmest



1. Mõõda kaugus trepiastmekatte esiserva ja allpool oleva tõusuplaadi vahel. < 36 mm: ümarserva tuleb suurendada või trepiastmekatet kohandada nii, et tõusuplaadi põrandalaud sobiks ja trepiastmekate oleks täielikult toetatud. ≥ 36 mm: kontrolli, kas on vaja klõpsata trepiastmekatte alumisele küljele lisalaud, et saavutada puhas viimistlus. Teibi need kaks osa tagaküljelt kokku ja/või kannu klõpsuprofiili sisse puiduliimi.
2. Mõõda iga trepiastme horisontaalse pinna täpne kuju.
3. Klõpsa trepiastmekate ja laud omavahel kokku ning lõika need õigesse mõõtu.
4. Liimimine: tee alati proovipaigaldus enne trepi liimimist. Alusta trepi ülemisest astmest.
5. Kõigepealt liimi paika ülemine trepiastmekate. Kui ülemise korruse põrand on ujuvpaigaldusega, kasuta liimitud trepiastmekatte ja ujuvpõranda vahel kindlasti Incizo-profili
6. Välti sellel kõndimist 24 tunni jooksul, et Quick-Step One4All liimil oleks piisavalt aega kuivada.

## Viimistlemine

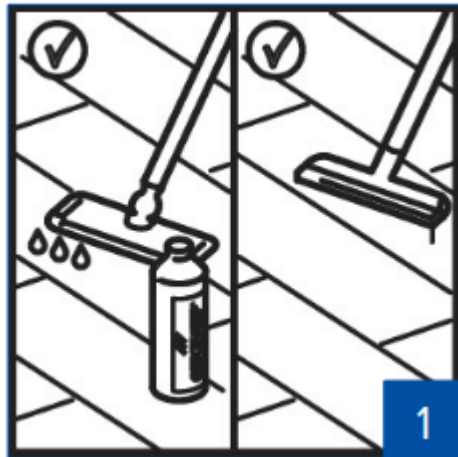
Allpool on loetelu viimistlusetappidest, et saavutada oma trepile ideaalne lõpptulemus.



1. Viimistle vuugid Quick-Step'i toonpahtliga (QSKIT(-)), et peita kõik võimalikud ebatasasused. Toonpahtlit on saadaval valgena ning erinevates sinu põrandaga sobivates toonides. Toonpahtlit saab ka üle värvida.

## Hooldus

Lihtsustatud hooldus



1. Hoolda oma viimistletud treppi samamoodi nagu Quick-Step laminaatpõrandat, kasutades Quick-Step Floor Cleaner'i puhastusvahendit. Laminaadi hooldusjuhised leiad aadressilt [quick-step.com](http://quick-step.com).