

# **Paigaldusjuhised MURAL ULTRA DESIGN / MURAL CLUB / MURAL CALYPSO / MURAL PLUS**

## **1 – Aluspinnad**

Aluspind peab vastama kohalikele standarditele. Kontrolli tasapinnalisust ja sirgust ning paranda vajadusel.

## **2 – Seinä ettevalmistus**

Aluspinnal ei tohi olla niiskuse, hallituse ega jälgede, nagu märgistusjooned, tint, pliiats või grafiti, märke. Pinnale tuleb kanda aluspinna ja liimiga sobiv krunt, et saavutada ühtlane ja regulaarne poorsus. Kui seinale paigaldatakse seadmeid, näiteks seinapealne WC, tuleb seinä eelnevalt tugevdada, et tagada seadme kindel kinnitamine. Selleks kasutatakse kahte kokku liimitud BA 13 paneeli või BA 25 paneeli või BA 18 eriti tugevat paneeli. Kui seinale paigaldatava WC jaoks ei ole tehtud eraldi tugevdusega lahendust, on oht, et seinä katematerjal võib WC ja kipsplaadi liitekohas mullitada. See tuleneb kinnituste pingutamisest ja aluspinna järkjärgulisest paindumisest. Lahendusena võib töövõtja valida ja lisada jäiga plaadi, mis parandab seinä jäikust ja vähendab riski.

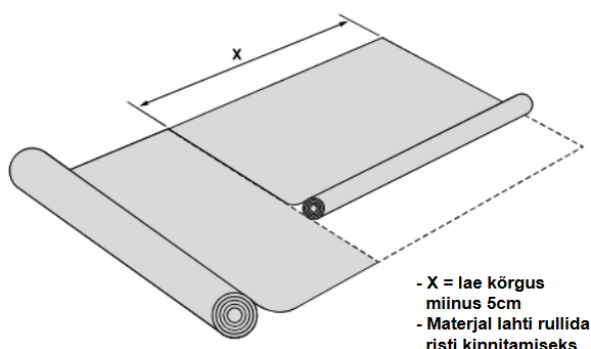
Sokli ülekattesesse ettevalmistamisel tasandatakse paksuse erinevus pahtliga või spetsiaalse tasandusprofiiliga.

## **3 – Paigaldamine**

### **3.1 – Materjali lõikamine**

Jäta rullide vahele 1–1,5 mm vahe, et oleks võimalik soonida kolmnurkse kaabitsaga.

### 3.1.1 – Vertikaalne paigaldus



### 3.1.2 – Horisontaalne paigaldus

Rullid tuleb eelnevalt lõigata vajaliku laiuse ja pikkuse järgi.

## 3.2 – Materjali kinnitamine

- Minimaalne aluspinna temperatuur: 10 °C
- Minimaalne ruumi temperatuur: 10 °C
- Jätta kattematerjal vähemalt 24 h paigaldustemperatuurile (15 °C).

## 3.3 – Esimese loodjoone märkimine

### 3.3.1 Vertikaalne paigaldus

- Märki esimene loodjoon.
- Keevitus või liitekohad peavad olema sisemises nurgas.
- Märki teine vertikaal paneeli laiuses, et määrata liimitav ala.

### 3.3.2 Horisontaalne paigaldus

Märki loodjoon kõrgusele, sõltuvalt valitud viimistlusviisist (ülekatte või keevitus sokliga).

## 3.4 – Liimimine ja paigaldus

Seinakate tuleb liimida tugeva akrüülliiimiga, arvestades katte raskust. Liim kantakse pinnale ühtlaselt peene sälguga A4 tüüpi spaatliga (TKB spetsifikatsioon) koguses 180–200 g/m<sup>2</sup>. Seejärel rullitakse pind keskmise karvaga värvirulliga, et tagada ühtlane nakkumine ja sile viimistlus.

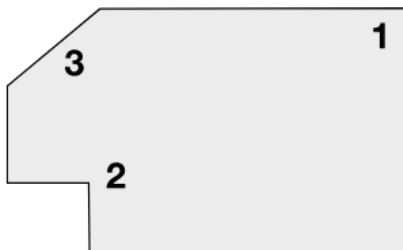
## MÄRKUS

- Järgi rangelt liimitootja juhiseid, pöörates erilist tähelepanu ooteajale.
- Liimikulu ja spaatli tüüp on Gerflori soovitatud.
- Täiusliku nakke saavutamiseks on oluline ruumi temperatuur ja õhuniiskus, aluspinna imavus ning liimikulu.
- Liiga lühike ooteaeg põhjustab mullitamist.
- Liiga pikk ooteaeg halvendab liimi ülekandumist kattematerjalile (skeem).
- Liimimisel ei tohi kattuda kaks liimikihti nt kui töö katkestatakse ja jätkatakse hiljem.
- Esimene paneel tuleb paigaldada loodjoonele, järgmised paneelid asetatakse selle järgi

## 3.5 – Nurgad

### 3.5.1 Sisemine nurk

Liimi CA12 keevitusnöör nurka enne katte paigaldust.



### 3.5.2 Välimine nurk 2

Seinakattel on oht muutuda tuhmiks/ tekkida pleekimise efekt.

Soovitus:

- Lõigata kattematerjal nurga kohalt ja kinnitada roostevabast terasest nurgakaitsega (vt peatükk 3.8.7).
- Või painutada nurka kivinööri või pabernööri abil enne seinakatte liimimist.

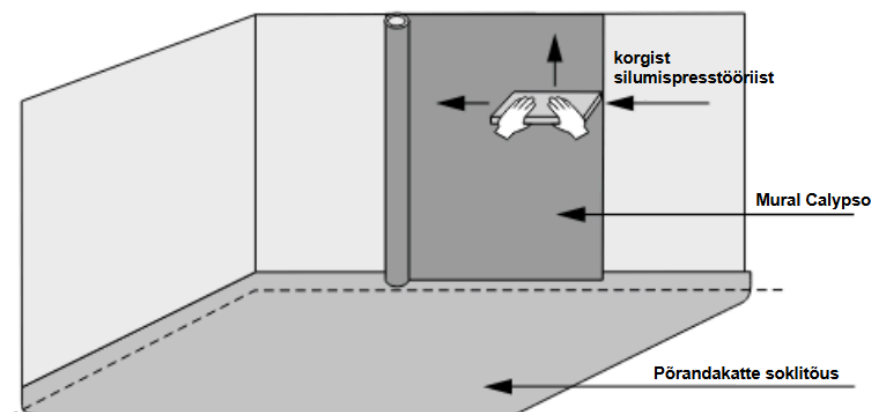
### 3.5.3 Ümar välimine nurk

Kui välisnurgad on ümarad või moodustatud välisnurgaprofiilidega, saab seinakattematerjali liimida ja paigaldada ilma lõikamata.

### 3.5.4 Tõmbnurk (>90°) 3

Kasuta dispersioonipõhist kontaktliimi (nt Uzin WK 222) või spetsiaalset kahepoolset teipi (Remur).

Ära kasuta lahustipõhist neopreenliimi.



## 3.6 – Lahtirullimine

Eemalda õhk paneeli keskelt serva suunas, kasutades suruplokki.

### 3.6.1 Välimine nurk

- Liimi kuni nurgani.
- Vajuta materjal nurka ja lõika või soojenda kergelt, et pöörata ümber nurga.

### 3.6.2 Sisemine nurk

- Materjal asetub [CA12 profiilile](#).
- Liimi kuni nurgani.
- Voldi tagasi, et järgida profiili kuju.
- Vajuta nurkarulliga.

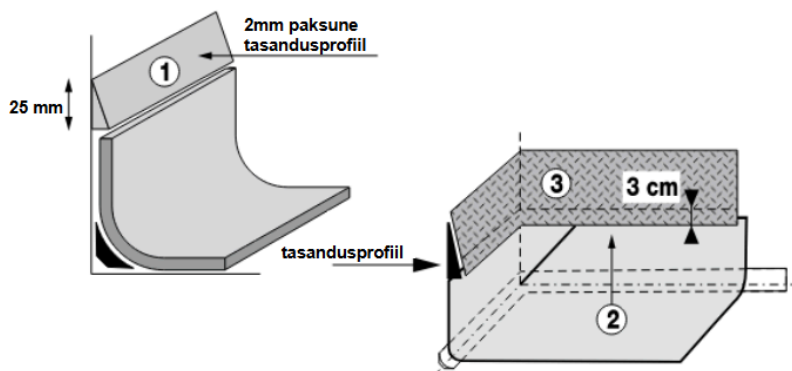
## 3.7 – Ühendus põrandakattega

### 3.7.1 Sokli ülekate

Seinakattematerjal katab põrandakatte soklitõusu vähemalt 3 cm ulatuses. Seinakatte kinnitamiseks soklile kasutatakse akrüüllimi või liimteipi.

1. Seinakatte serv tasandatakse pahtli või tasandusprofiiliga.
2. Kattematerjal kaitstakse 3 cm ulatuses ülekate all maskeerimisteibiga, kui kasutatakse akrüüllimi.
3. Liimteip paigaldatakse tasandusprofiilile kuni 3 cm ülekate alla või liim kantakse maskeerimisteibini; enne seinakatte kinnitamist eemaldada maskeerimisteip.

Ülekate kinnitatakse soklitõusule kuumapuhuriga soojendades ja surutakse tasapinnaliseks lamerulliga.



### 3.7.2 Keevitus põranda sokliga

- Võimalik ainult MURAL ULTRA DESIGN + homogeenne/heterogeenne  $\leq 2$  mm.
- Eemalda liimijäägid, keevita Rapid ultra otsikuga.

See lahendus on võimalik AINULT MURAL ULTRA DESIGN kattematerjaliga ning homogeense või heterogeense tootega, mille maksimaalne paksus on 2 mm.

- Kõik liimijäägid tuleb eemaldada faasist kolmnurkse kaabitsaga.
- Keevitus peab olema täielikult sulanud, et tagada liite pikaajaline kindlus.
- Kasuta **Rapid Ultra** otsikut.
- Järgi soovitusi, mis on toodud peatükis **3.7.3**.

### 3.7.3 Liitekohtade töötlemine

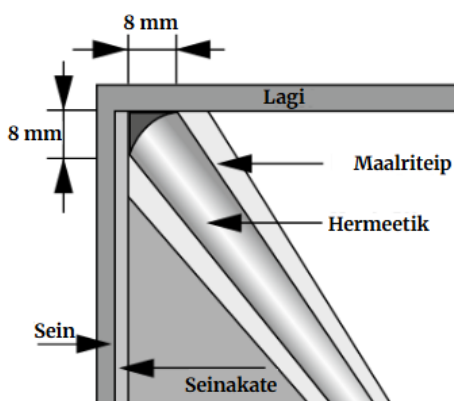
KINNITUSE PIKKUSED	LIITEKOHTADE VAHED: 1 mm (+0,5 / -0 mm)		
	TÖÖRIISTAD	KASUTUS	MÄRKUSED
FAASIMINE	Veendu, et liitekohad oleksid ühtlased. Eemalda liimijäägid, mis takistavad keevisinööri sulamist		
KEEVITAMINE	Kolmnurkne kaabits	Aseta kolmnurkne kaabits nurga alla nii, et iga serv faasitakse eraldi ja ühtlaselt. Faasimine võib vajada mitut läbimist.	Soovitatud tööriistad on saadaval Gerflor, Janser, Romus või Wolff tootjatelt
TASANDAMINE	Hot Jet S või Leister Triac tüüpi kuumapuhur, varustatud Ultra Fast otsikuga. Viide: Gerflor 0563 0001	CR 40 keevisinõör: kuumapuhur Hot Jet S – asend 4 (õhuhulk 80 l/min); Leister Triac – õhuhulk 230 l/min. Temperatuur: 450–500 °C, asend 4–5.	
	Tasandusspaatel Mozart tasandusspaatel ¼ poolkuu teraga lõikur koos tasandusjuhikuga	Eemalda üleliigne keevisinõör, jättes kattmaterjal puutumata.	

## 3.8 – Viimistlus – ühendus hoone detailidega (nt torud, pistikupesad, ventilatsiooniavad, liitmikud)

Seinakate tuleb hoolikalt liimida, lõigata ja viimistleda ümber tarvikute et tagada korrektne viimistlus ja vältida pragusid või ebatasasusi.

### 3.8.1 Liitekohtade tihendamine Mural Ultra / lae vahel

Tihendamiseks kasutatakse hermeetikut POLYMER MS 107, kusjuures iga osa (lagi/sein) peab olema kaetud vähemalt 8 mm laiuse tihendus joonega.



### 3.8.2 Seinale paigaldatavad tarvikud

Valamu, kraanikauss, välisnurga kaitse, luuk: Tihendamiseks kasutatakse hermeetikut POLYMER MS 107.

### 3.8.3 – Seinä läbiminevad (küte, torustik)

Veetorud: dušš, kraanikauss – äravoolu torud – kütetorud: Tihendamiseks kasutatakse hermeetikut.

### 3.8.4 – Ukse- ja aknaraamid

Ukse- ja aknaraamide tihendamiseks kasutatakse hermeetikut.

### 3.8.5 – Elektripaigaldised

Lülitid ja pistikupesad

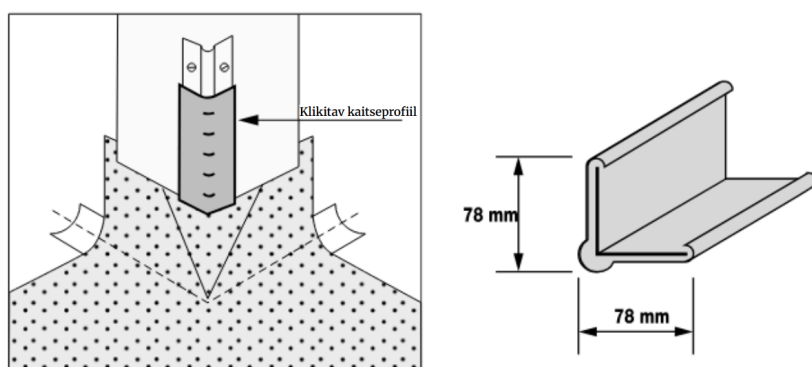
Paigaldamisel tuleb järgida kehtivaid kohalikke standardeid. Prantsusmaal peab elektripunkti minimaalne kaugus fikseeritud dušiotsikust või dušivooliku ühenduskohast olema 1,20 m.

### 3.8.6 – Ventilatsioon

Looduslik ventilatsioon: madal sissevõtt / kõrge väljalaskeava. Mehhaniseeritud ventilatsioon – seinä väljalaskeava: tihendamiseks kasutatakse **hermeetikut**..

### 3.8.7 – Välisnurgakaitse

Välisnurgade kaitsmiseks tuleb kasutada roostevabast terasest nurgakaitset, mis kinnitatakse lõikejoonele kruvidega. See tagab seinä kätte mehaanilise vastupidavuse ja kaitseb nurki kahjustuste eest.



#### ! Märkus:

Selles dokumendis esitatud teave kehtib alates 17.04.2023 ning võib muutuda ilma ette teatamata. Pidevate tehniliste täiustuste tõttu peavad kliendid enne töö alustamist kontrollima, et dokument on endiselt jõus.

Tõlgitud eesti keelde AI abil. Kui tõlkes tekib kahtlusi või probleeme siis vaadake originaaldokumenti.  
Originaaldokument [wall - installation guidelines](#)

Lisainformatsioon:  
Põrandakeskus OÜ  
Järve 2, Tallinn,  
tel: +372 56667641  
email: [tallinn@porandakeskus.ee](mailto:tallinn@porandakeskus.ee)