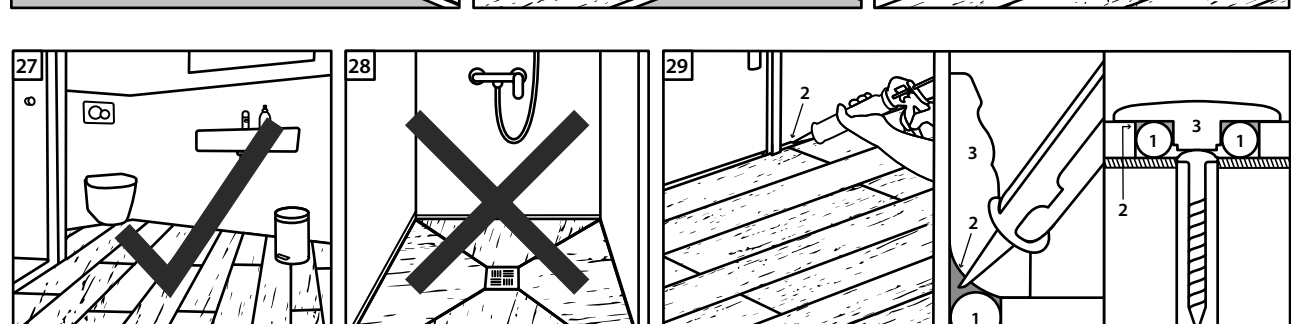
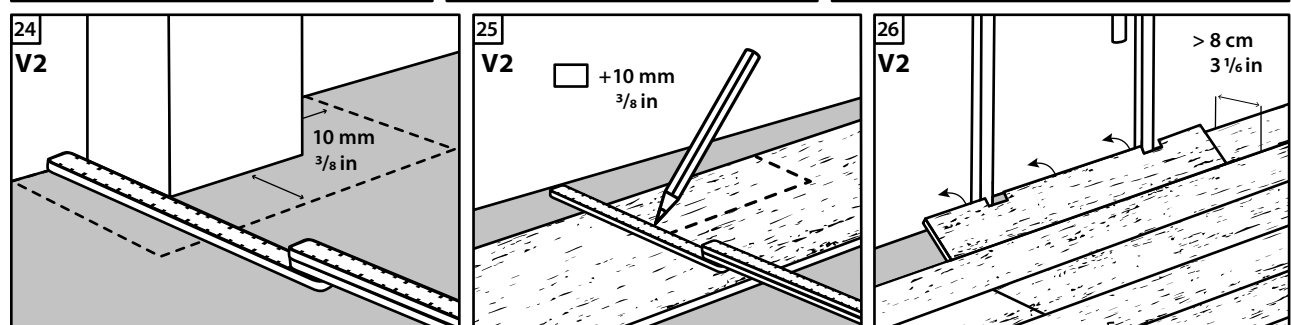
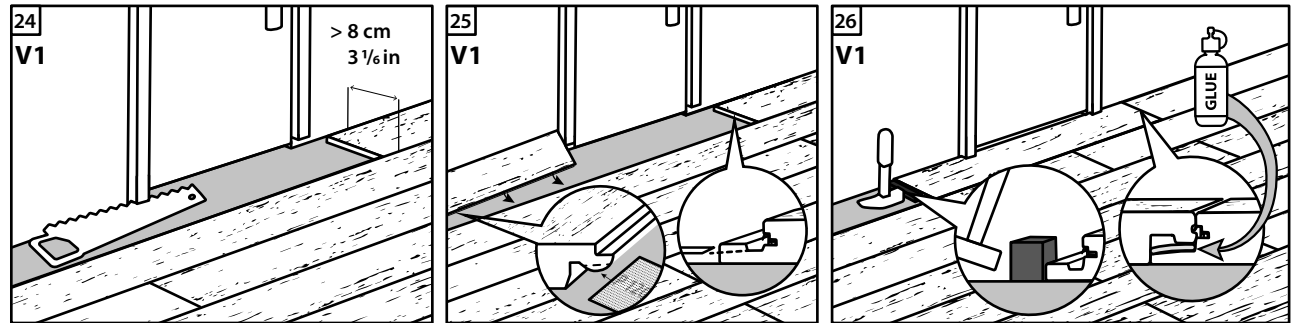
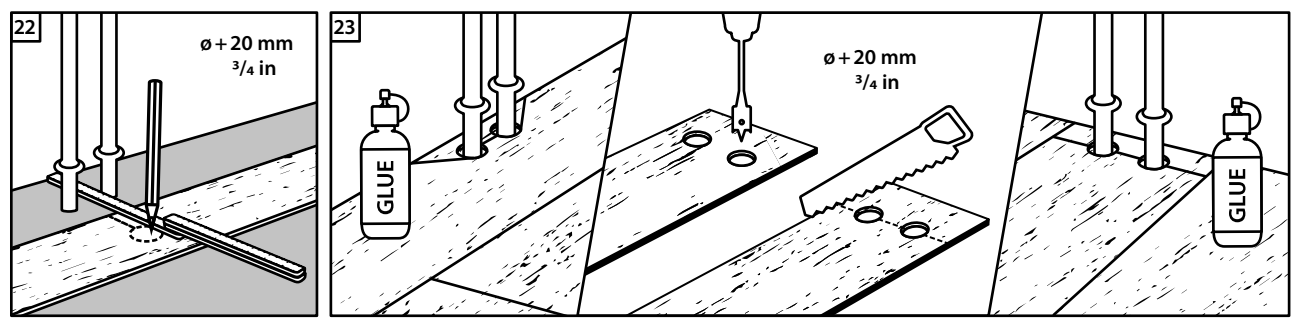
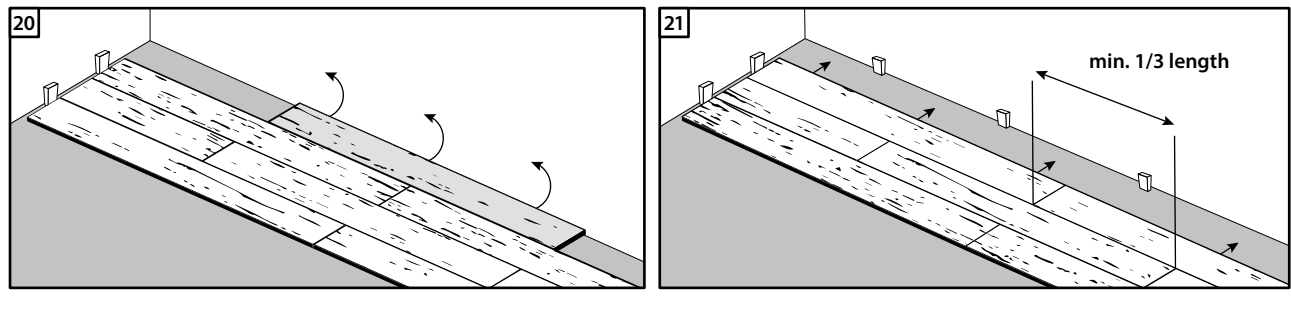
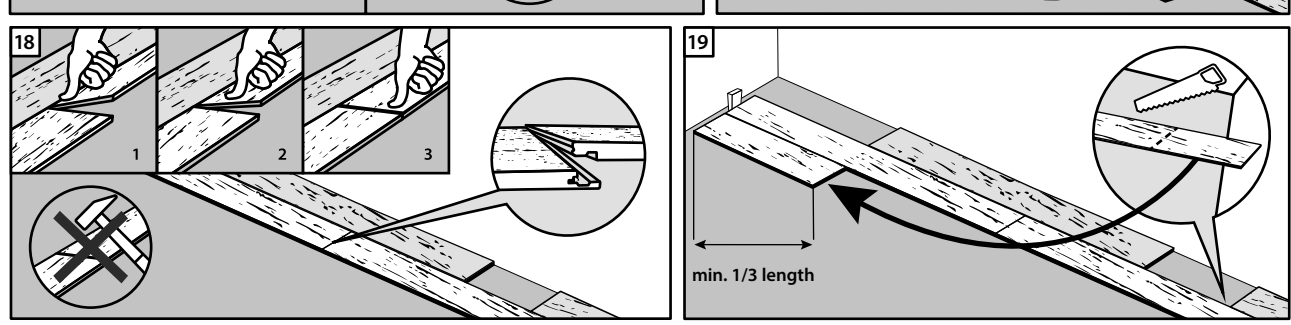
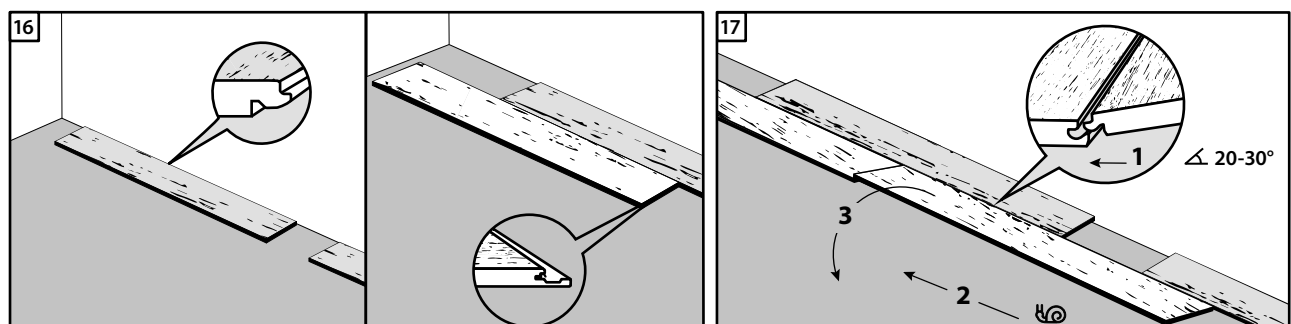
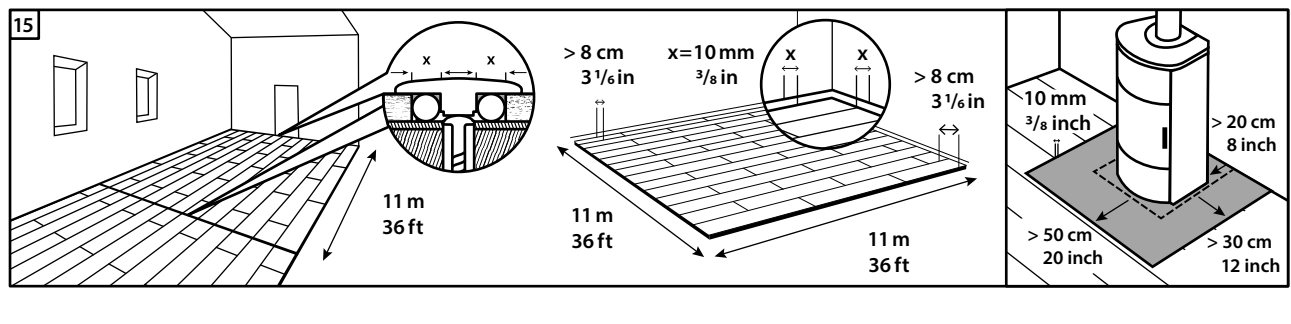
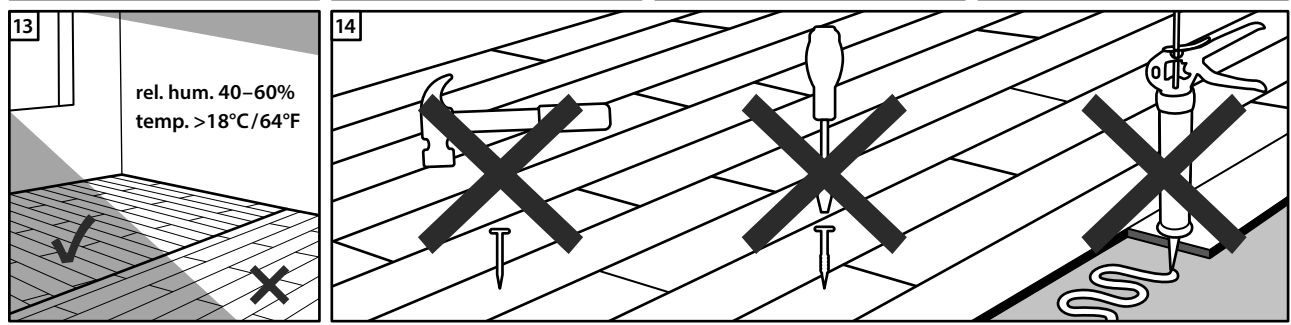
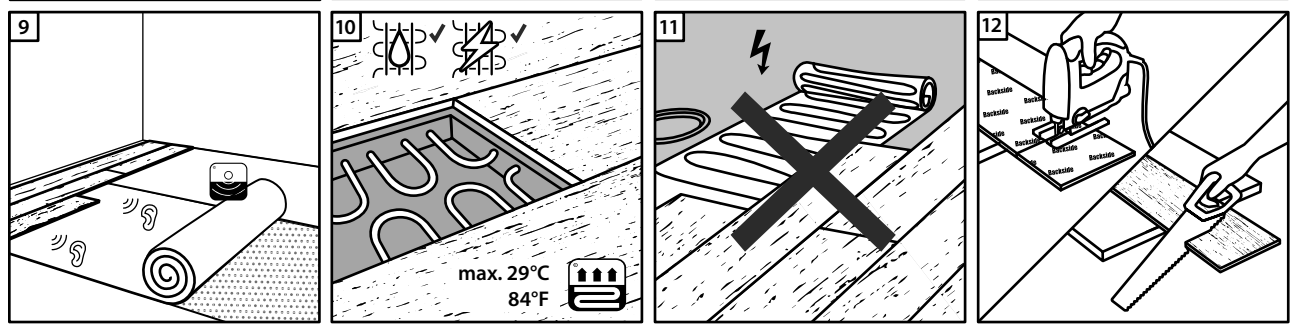
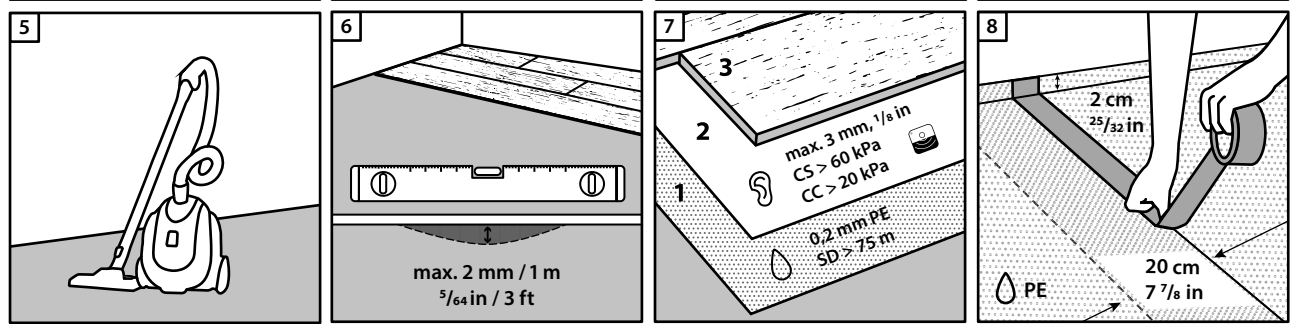
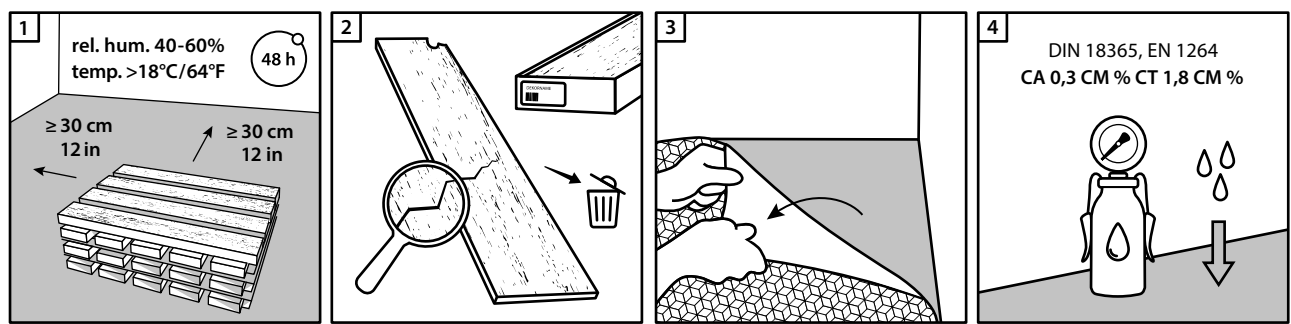


Rev. 7.9 / 06.23



1: PE foam baker rod / PE Schaum Band, 2: Silicone / Silikon, 3: Molding / Leiste

